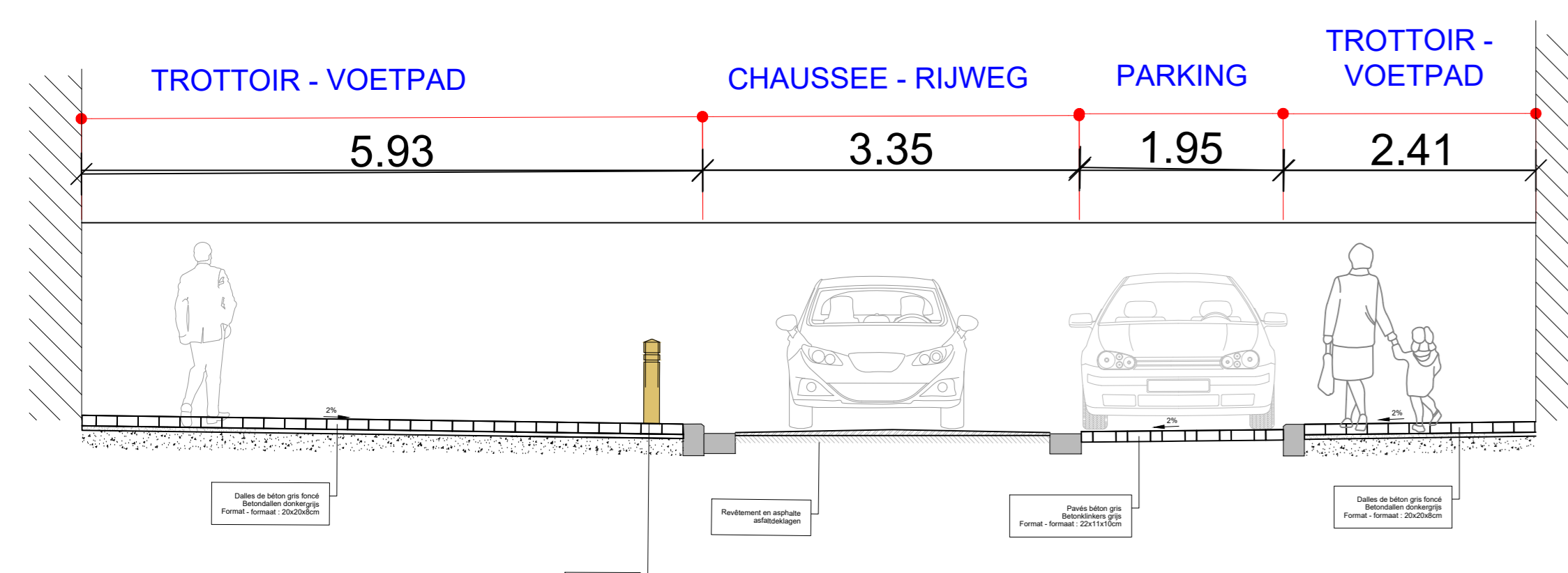
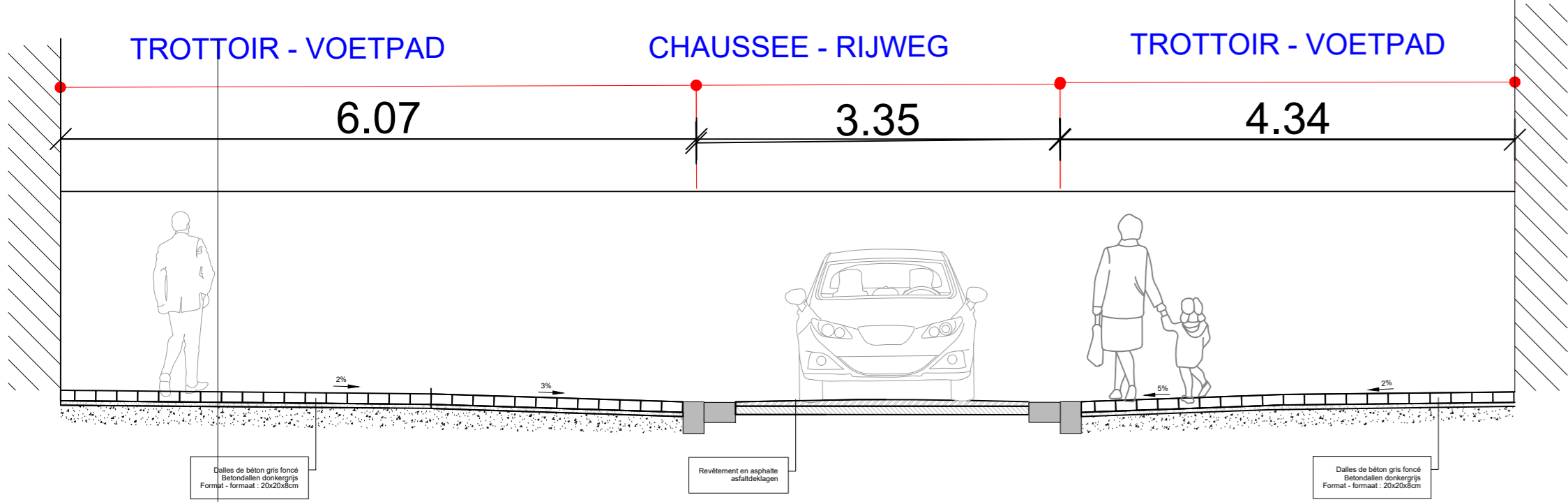


COUPE SNEDE A-A' Situation existante v. Bestaande situatie



Echelle - Schaal: 1/100

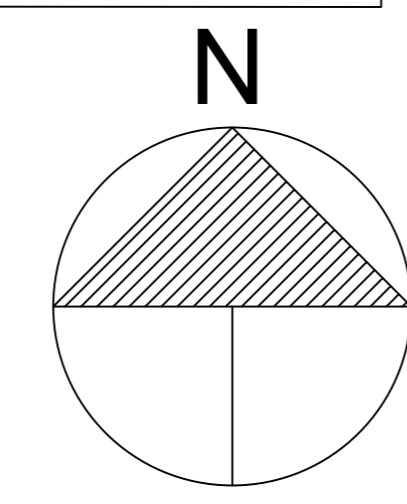
COUPE SNEDE B-B' Situation projetée v. Ontworpen situatie



Echelle - Schaal: 1/50

Localisation - Localisatie

Echelle - Schaal: 1/1500



LEGENDE

▲▲▲	POINT DE NIVEAU EXISTANT	BESTAANDE HOOGTEPUNT	▲▲▲	DENTS DE REQUIN	HAAIENTANDEN
■	BATIMENTS	GEBOUWEN	▲	PASSAGE PIETONS	ZEBRAPAD
■	LIMITE DU CHANTIER	BOUWGRENS	▲	LOGO VELO	FIETSLOGO
■	NOUVEAU FILET D'EAU	NOUW STRAAT GOOT	▲	CHEVRON PISTE CYCLABLE (ICC)	SERGANTESTREEP (GanFR)
■	LIMITE CADASTRALE	KADASTER GRENS	▲	DOUBLE CHEVRON (ICR)	DUBBELE SERGANTESTREEP (GRF)
■	LIMITE D'UN PARC/BOIS/ ESPACE VERT	GRENS VAN EEN PARC/BOIS/ GROENE RUIMTE	▲	EMPLACEMENT PARKING	PARKERPLAATS
■	LIMITE DU REVÊTEMENT DU SOL	GRENS VLOERBEDEKING	▲	LOGO PMR	PMR LOGO
■	LIGNE DE COUPE	SNIJLIJN	▲	LOGO DE ZONE	ZONE LOGO
■	LIGNE VIRTUELLE DE ROULAGE	DENKBEELDIGE RULIJN	▲	ZONE D'ÉVITEMENT	VERKEERSGELEIDERS
■	CABINE D'IMPÉTRANT	KAST NUTSVOORZIENINGEN	▲	BANC EXISTANT	BESTAANDE BANK
■	CABINE D'IMPÉTRANT À DÉPLACER	KAST NUTSVOORZIENINGEN TE VERPLAATSEN	▲	BANC PROJÉTÉE	NIEUWE BANKEN
■	TAQUE : EAU	TOEGANGSLUIK : WATER	▲	POTELET EXISTANT	BESTAANDE PAAL
■	TAQUE : GAZ	TOEGANGSLUIK : GAS	▲	POTELET SYNTHÉTIQUE (fix ou amovible)	SYNTHÉTISCHE PAAL (vast of uitschikbaar)
■	TAQUE : INCENDIE	TOEGANGSLUIK : BRANDKRAAN	▲	ARCEAU RANGE-VELO	FIETSRINGELS
■	HYDRANT : PANNEAU	HYDRANT : BORD	▲	VELO BOX	FIETSBOX
■	TAQUE : ELECTRICITE	TOEGANGSLUIK : ELEKTRICITEIT	▲	ASPHALTE	ASFAIT
■	TAQUE : EGOUT	TOEGANGSLUIK : RIOOL	▲	BETON	BETON
■	TAQUE : DIVERS	TOEGANGSLUIK : DIVERS	▲	KLINKERS	KLINKERS
■	TAQUE A ENLEVER	TOEGANGSLUIK TE VERWIJDEREN	▲	DALLE BETON 30x30	BETONSTRAATSTENEN 30x30
■	TAQUE A DÉPLACER	TOEGANGSLUIK TE VERPLAATSEN	▲	PAVE BETON 30x30 GRIS CLAIR	BETONSTRAATSTENEN 30x30 LICHTGRIS
■	SEUIL	DORPEL	▲	BAC A ARBRE EXISTANT	BESTAANDE BOOMBAKKEN
■	SOUPRASIL	KELDERGAT	▲	ARBRES PROJÉTÉS DANS BAC A ARBRE	NIEUWE BOMEN IN PLANTENBAC
■	ACCES GARAGE	TOEGANG GARAGE	▲	POUBELLE	VUILBAK
■	BORDURE HORS-SOL	BOVENGRONDSE BOORDSTEEN	▲	PANNEAUX DE SIGNALISATION	VERKEERSBORDEN
■	BORDURE ENTERREE	VERZONKEN BOORDSTEEN	▲	POTEAU : ÉCLAIRAGE	PAAL : VERLICHTING
■	BORDURE FRANCHISSABLE	OVERKRUIBARE BOORDSTEEN	▲	POTEAU : ARRÊT (STIB)	PAAL : (MVB) HALTE
■	BORDURE DE CONTRIBUTAGE	KANTOPSLUITING	▲	DALLES PODOCTILES	BLINDENGELEIDEGELS
■	FILET D'EAU	WATERGOOT	▲	RAMPE SINUSOIDALE EN BETON AVEC MARQUAGE	SINUSOIDALE VERKEERSREMPEL IN BETON MET BELIJNING
■	AVALOIR EXISTANT	BESTAANDE STRAATKOLK			
■	AVALOIR PROJÉTÉ	NIEUWE STRAATKOLK			

REGION DE BRUXELLES - CAPITALE
COMMUNE DE JETTE
BRUSSELS HOOFDSTEDELIJK GEWEST
GEMEENTE JETTE
Service technique de l'Aménagement Urbain
Technische dienst van de Stadsaanleg

Placement et sécurisation traversées/ plaatsen en beveiligen van oversteekplaatsen
Rue F. Mohrfeld/ F. Mohrfeldstraat
1090 Bruxelles - Brussel

Maitre d'ouvrage - Bouwheer:
COMMUNE DE JETTE - GEMEENTE JETTE
Chaussée de Wiermeit, 100 - Wiermeitsesteenweg
1090 Bruxelles - Brussel
Chef de service - Diensthoofd:
Sylvie VAN DE ZANDE
Tél: 02/ 423.13.65 - svandezande@jette.irisnet.be

Auteur du projet - Ontwerper:
Wim HENDRICKX
Fonction - Functie: Coordinateur Aménagement Urbain
Coördinator Stadsaanleg
Tél: 02/ 423.13.93 - hendrickx@jette.irisnet.be

Dessinateur - Tekenaar:
Guillaume MATHIJSEN
Fonction - Functie: Dessinateur Aménagement urbain
Tekenaar Stadsaanleg
Tél: 02/ 423.13.58 - gmathijsen@jette.irisnet.be

Situation existante -
Situation projetée + coupes
Bestaande situatie - Ontworpen
situatie + Sneden

Référence - Referentie:
AU / SA: 2020 ONG 001

Date - Datum:
16/02/2021 Echelle - Schaal: 1/100

Lien fichier - Bestandslink:
https://www.bruxelles.be/bruxelles/Service-Public/AMENAGEMENT-URBAIN/001-FILES-WEBSITE/index.html#/valeur/00000001-TRONCS-Intersectant-V-Drookmaat-S-F-Mohrfeld/WerkzaamPlan

MOBILITE - MOBILITEIT
Date avis - NOM - Datum advies + NAAM

Pour le Collège - Namens het College

Le Secrétaire communal,
De Gemeentesecretaris,
B. GOEDERS



Le Bourgmestre,
De Burgemeester,
H. DOYEN

NOTES - NOTAS: